

光控感應

三段調光

可當小夜燈使用



低亮度「1 lm」



中亮度「5 lm」



高亮度「10 lm」

點亮居家安全



光感應器

內建光感應器，當環境照度約1 lux(勒克斯)時才會亮燈、10 lux(勒克斯)以上則會熄燈(省電)，亮燈到熄燈間約需15~20秒。



三段調光

腳燈亮度可做低-中-高三段調整，亮度為1-5-10 lm(流明)。



分離式設計

電源控制IC能精準控制電流，使腳燈發光均勻又能讓使用者免於觸電、感電的危險。



全幅式設計

全電壓輸入110 V~220 V，適用於樓梯間、長階梯、衛生間等只需要低度照明的場所。



半幅式設計







110 V電壓輸入，搭配附接地極插座，適用於走廊、書房、臥室、飯店等同時需要低度照明及插座的場所，實用性絕佳。



三色選擇

白色、灰色及霧黑三色選擇，可搭配Panasonic各系列蓋板，使用更顯方便、美觀。

商品規格

商品	 白色	 灰色	 霧黑	 白色	 灰色	 霧黑
型號	WTFF4178W	WTFF4178H	WTGF4178MB	WTFF4179W	WTFF4179H	WTGF4179MB
品名	埋入式三段調光腳燈(附環境照度感測)			埋入式插座·三段調光腳燈組合 (附環境照度感測)		
額定	110/220 V AC 1 W			腳燈: 110 V AC 1 W、插座: 125 V AC 15 A		
適用法規	CNS14335、CNS14115、IEC60598-2-2、符合CNS15663-第5節「含有標示」規定			腳燈: CNS14335、CNS15663 插座: CNS690、CNS15767-1、CNS15663-第5節		
適用電線	Φ1.6 mm、Φ2.0 mm銅單線(需符合CNS國家標準之導線)					



適用場景



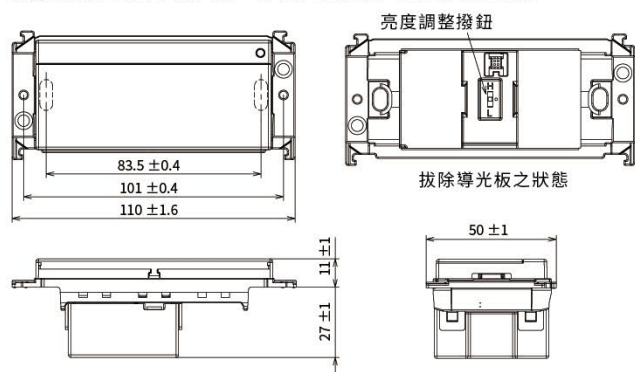
※ 腳燈於感應時，亮燈與熄燈的效果會因為電壓及亮度設定的不同而有所變化。
※ 腳燈於亮燈至熄燈間，大約須15~20秒，此為正常現象。

※ 本商品非防水型商品，如有液體或洗劑侵入，恐有損壞、燒損等狀況發生。
※ 商品表面的髒污請用柔軟的布沾中性清洗劑後擰乾擦淨。最後再用乾布擦淨。

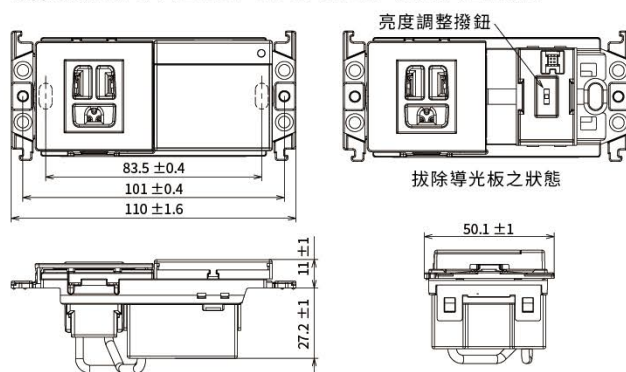
尺寸圖

單位: mm

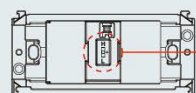
商品型號: WTFF4178W、WTFF4178H、WTGF4178MB



商品型號: WTFF4179W、WTFF4179H、WTGF4179MB



可依照需求設定
三段亮度調整



亮度調整
撥鈕



亮度設定	流明
H	約10 lm
●	約5 lm
L	約1 lm

關於本機施工及使用說明書，
請至官網「資料下載」查詢。



● 商品購買相關疑問請洽經銷商

顧客商談服務專線

0800-098800

02-412-8222

台灣松下電材股份有限公司
台灣松下銷售股份有限公司



出品
銷售

● 本型錄商品圖外觀、顏色僅供參考，請以實物為準。